

**NATIVE**

# **NATIVE-RLSE 3 / NATIVE-RLSE 3 FWC**

**МАЛОГАБАРИТНАЯ НАПОРНАЯ УСТАНОВКА  
ДЛЯ АВТОМАТИЧЕСКОГО ОТВОДА ВОДЫ**





## ТИП:

Малогабаритная напорная установка для автоматического отвода загрязненной или сточной воды в зависимости от модели.

## ПРИМЕНЕНИЕ:

Эти устройства представляют собой компактные установки водоотведения, предназначенные для отвода загрязненной воды и сточной воды, без содержания длинноволоконистых включений, жиров, масел.

**Native-RLSE 3 FWC:** Компактная, готовая к подключению установка водоотведения для отвода загрязненной воды и сточной воды с содержанием фекалий, которые невозможно отвести в канализацию самотеком.

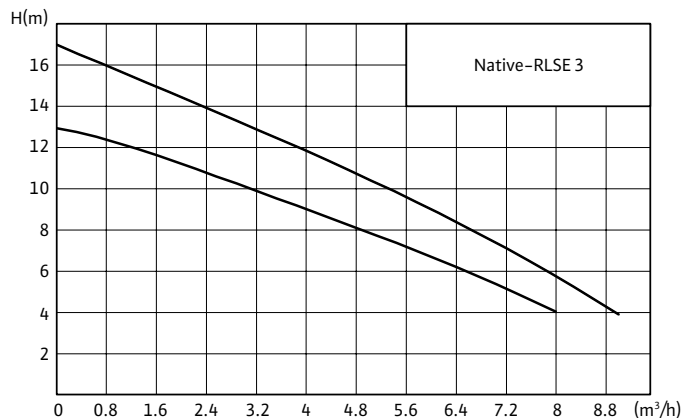
Установка имеет на корпусе центральное отверстие для подсоединения одного унитаза и три патрубка для дополнительных источников стока, а также один напорный патрубок. Внутри корпуса установлен один насос с режущим механизмом.

**Native-RLSE 3:** Компактная, готовая к подключению установка водоотведения для отвода загрязненной воды, которую невозможно отвести в канализацию самотеком.

Установка имеет на корпусе три патрубка для источников стока, а также один напорный патрубок. Внутри корпуса установлен один насос без режущего механизма.

## ОБОЗНАЧЕНИЕ:

Пример:	Native-RLSE 3 FWC
<b>RLSE</b>	Название модели установки
<b>3</b>	Количество соединений с источниками стока (не включая подсоединения унитаза)
<b>FWC</b>	<ul style="list-style-type: none"> <li>FWC – фронтальное соединение с унитазом</li> <li>Отсутствие префикса – отсутствие соединения с унитазом</li> </ul>



Native-RLSE 3 FWC



Native-RLSE 3



## МАТЕРИАЛЫ:

- Корпус: пластик ABS
- Режущий механизм: нержавеющая сталь SUS400C
- Рабочее колесо: пластик PPE
- Вал: нержавеющая сталь

**ТЕХНИЧЕСКИЕ ХАРАКТЕРИСТИКИ:**

Параметр	RLSE 3	RLSE 3 FWC
$Q_{\text{макс}}$ , м <sup>3</sup> /ч	9	8
$H_{\text{макс}}$ , м	17	13
Потребляемая мощность P <sub>1</sub> , кВт	0,8	
Напряжение / частота, В / Гц	1~230 В / 50 Гц	
Номинальный ток, А	6,3	
Класс изоляции	F	
Максимальная частота вращения, об/мин	4500	
Максимальное кол-во пусков в час	180	
Класс энергоэффективности	IE5	
Режим работы	S1	
Длина кабеля, м	2,2	
Общий объем, л	14,7	
Уровень включения, мм	90	
Температура перекачиваемой жидкости, °С	+3...+65	
Максимальная температура жидкости (кратковременно)	+90 (макс 3 мин)	
Температура окружающей среды	+3...+40	
Значение pH	4 – 10	
Класс защиты	IP65	
Наличие режущего механизма	Нет	Да
Вес, кг	8,3	8,5

**КОМПЛЕКТ ПОСТАВКИ:**

- Готовая к подключению напорная установка
- Комплект монтажных принадлежностей
- Инструкция по монтажу и эксплуатации
- Кабель электропитания длиной 2,2 м со штекером с защитным контактом

**ПРЕИМУЩЕСТВА:**

- Электродвигатель насоса с возможностью частотного регулирования, класса энергоэффективности IE5
- Широкая возможность настройки работы установки
- Плавное включение и отключение установки для комфортной эксплуатации
- Надежность и долгий срок службы электродвигателя за счет встроенной тепловой защиты, защиты от сухого хода, защиты от перегрузки, защиты по току
- Установка оснащена устройством управления работой по уровню для автоматического включения и выключения насоса
- Режущий механизм из нержавеющей стали высокой твердости марки SUS440C (RLSE 3 FWC), отличающейся повышенной износостойкостью и устойчивостью к коррозии, обеспечивает надежное измельчение и работу насоса без засоров рабочего колеса
- Простое и интуитивное управление благодаря панели управления и понятному интерфейсу
- Возможность работы при высокой температуре перекачиваемой жидкости (кратковременно, до 3 мин, допустимо до +90 °С)
- Низкий уровень шума обеспечивает комфорт потребителя
- Встроенный угольный фильтр надежно защищает от неприятных запахов при вентиляции бака
- Устойчивость к коррозии благодаря применению в конструкции синтетических материалов и нержавеющей стали
- Конструкция установки обеспечивает надёжность и исключает протечки
- Герметичность и надежность соединений с трубопроводами обеспечивается монтажными принадлежностями, входящими в комплект поставки

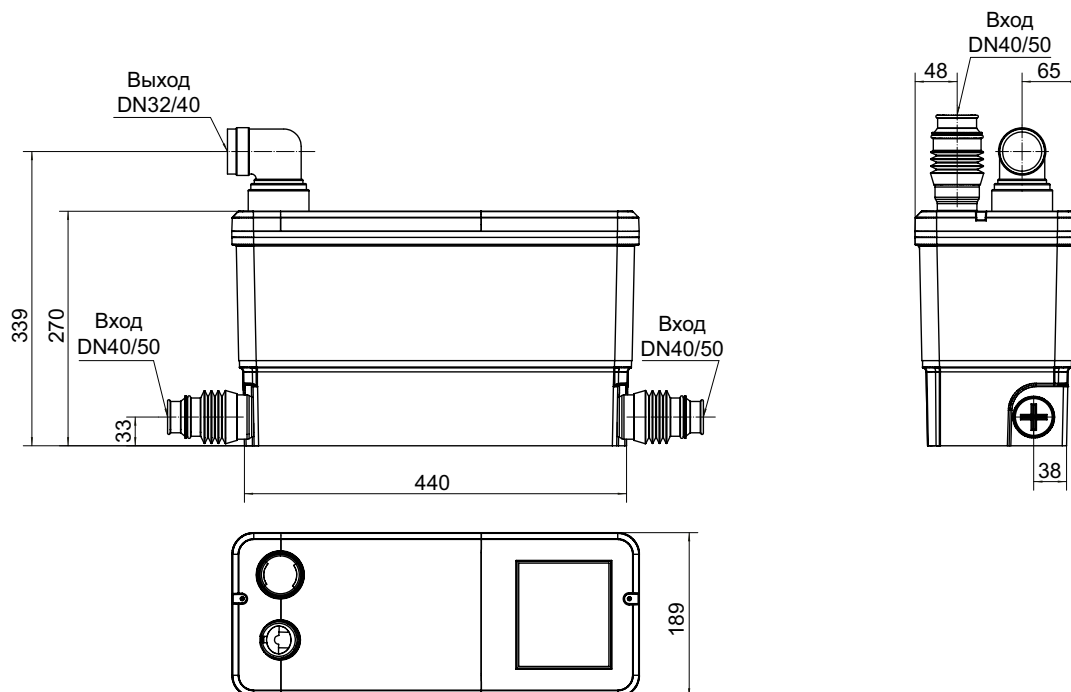
**НОМЕНКЛАТУРНЫЙ РЯД:**

Артикул	Название
<b>3600028</b>	Native-RLSE 3
<b>3600029</b>	Native-RLSE 3 FWC



РАЗМЕРЫ:

Native-RLSE 3



Native-RLSE 3 FWC

