

# NATIVE-NSPP DS

Погружные насосы для откачивания  
грязной воды и чистых жидкостей





## NATIVE-NSPP DS

### ТИП

Погружные насосы серии NSPP DS предназначены для откачивания грязной воды и чистых жидкостей, содержащих твердые вещества размером до 35 мм в диаметре, из шахт, котлованов и резервуаров.

### ПРИМЕНЕНИЕ

- для осушения домов и земельных участков
- для полива садовых участков
- в природоохранных и очистных технологических процессах
- в производственных и технологических процессах

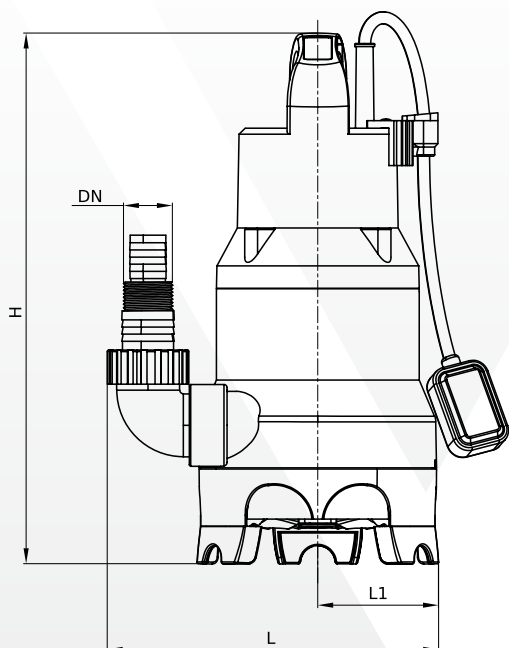
### ОБОЗНАЧЕНИЕ:

Native-NSPP DS40/230-0.75S	
<b>NSPP</b>	Серия: погружной насос с гидравлической частью из пластика
<b>DS</b>	D – для грязной воды, S – для сточной воды
<b>40</b>	Размер напорного патрубка: DN40
<b>230</b>	Напряжение электроподключения в В: 230 В
<b>0.75</b>	Номинальная мощность P2 в кВт: 0.75 кВт
<b>S</b>	• Электродвигатель с подключенным поплавковым выключателем • При отсутствии обозначения: без поплавкового выключателя



### РАЗМЕРЫ:

Наименование	Размеры, мм			DN	Вес, кг
	H	L	L1		
NSPP DS40/230-0.75/S	355	220	85	1" / 1¼" / 1½"	5,0
NSPP DS40/230-1.1/S					5,7



### ПРЕИМУЩЕСТВА:

- Устойчивое к засорению свободновихревое рабочее колесо
- Два варианта установки:
  - на опорах для откачивания грязной воды с максимальным размером частиц до 35 мм.
  - со сложенными опорами для откачивания слегка загрязненной воды до минимального уровня (10 мм)
- Встроенная тепловая защита электродвигателя и встроенный конденсатор
- Макс. температура перекачиваемой жидкости от 0 до +35 °С (кратковременно, не более 3-х минут, допускается до +90 °С)
- Автоматическое включение и выключение в зависимости от уровня воды благодаря подключенному поплавковому выключателю.
- Износостойкое торцевое уплотнение из карбида кремния
- Простая и надежная конструкция насоса из устойчивых к коррозии материалов
- Возможны различные варианты подсоединения трубопроводов или шлангов благодаря комплекту принадлежностей.
- Переходники 1" / 1¼" / 1½" в комплекте
- Небольшой вес



### ТЕХНИЧЕСКИЕ ХАРАКТЕРИСТИКИ:

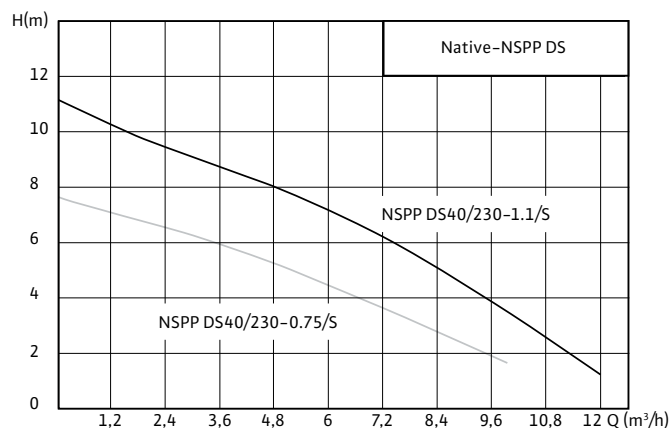
- Подключение к сети: 1~230 В/50 Гц
- Класс изоляции: В
- Степень защиты: IP X8
- Значение pH среды: 6,5-8,5
- Свободный шаровый проход: 35 мм
- Режим работы в погруженном и частично погруженном состоянии:  
S1 (длительный режим работы)
- Максимальная подача: 12 м<sup>3</sup>/ч
- Максимальный напор: 11 м
- Температура перекачиваемой жидкости:  
от 0 до +35 °С (кратковременно,  
не более 3-х минут, допускается до +90 °С)
- Температура окружающей среды:  
от 0 до +40 °С
- Максимальная глубина погружения: 5 м

### МАТЕРИАЛЫ:

- Корпус насоса: полипропилен
- Рабочее колесо: полиамид
- Вал: нержавеющая сталь

### КОМПЛЕКТ ПОСТАВКИ:

- Кабель длиной 10 м с электрической вилкой
- Подключённый поплавковый выключатель (исполнение S)
- Комплект принадлежностей (обратный клапан, резьбовой уголок с внешней резьбой 1½" – 1½", адаптер с внешней резьбой 1¼" и двумя штуцерами для подсоединения шлангов 1" и 1¼")
- Инструкция по монтажу и эксплуатации



### НОМЕНКЛАТУРНЫЙ РЯД И ЦЕНЫ:

Артикул	Наименование
3600659	NSPP DS40/230-0.75/S
3600549	NSPP DS40/230-1.1/S