

NSPG CF

ДЛЯ КОММЕРЧЕСКОГО ПРИМЕНЕНИЯ



Тип

Погружной насос с режущим механизмом для откачивания хозяйственных стоков из канализационных насосных станций. Насос для вертикальной мобильной или стационарной установки.

Применение

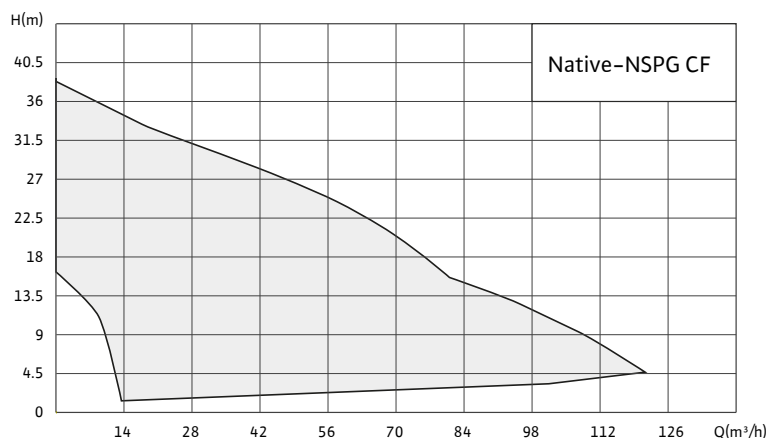
Водоотведение из бытовой канализации и канализации земельных участков, отвода сточных вод водного хозяйства, в очистных сооружениях, промышленных и технологических системах.

Преимущества:

- Прочное исполнение конструкции для надежной установки
- Режущий механизм на входе в насос для перекачивания сложных по составу жидкостей
- Встроенная донная опора для простого монтажа
- Универсальность монтажа: возможность стационарной установки при помощи устройства погружного монтажа или на донной опоре с непосредственным подсоединением трубопровода к фланцевому напорному патрубку, а также возможность мобильной установки с подсоединением шланга к специальному переходнику.
- Специальная пробка на напорном патрубке для отвода воздуха из гидравлической части
- Обеспечение герметичности за счет промежуточной масляной камеры и двух независимых торцевых уплотнений
- Удобство обслуживания за счет резьбовой пробки масляной камеры, расположенной снаружи на корпусе
- Защита обмоток от перегрева в случае блокировки рабочего колеса или нерасчетных условий эксплуатации

Обозначение:

Пример:	NSPG CF50/230-1,1/S
NSPG	Серия: погружной насос для сточной и грязной воды с гидравлической частью из чугуна
CF	CF: С – насос с режущим механизмом, F – напорный патрубок в виде фланца
50	Размер напорного патрубка: DN50
230	Напряжение электроподключения в В: 230 В
1,1	Номинальная мощность P2 в кВт: 1,1 кВт
S	S — с поплавковым выключателем, без обозначения = без поплавкового выключателя


Комплект поставки:

- Насос в сборе с кабелем 10 м (с вилкой и установленным УЗО для однофазных моделей, со свободным концом для трехфазных моделей)
- Подключенный поплавковый выключатель (исполнение S)
- Переходник для подсоединения шланга
- Инструкция по монтажу и эксплуатации

Материалы:

- Корпус насоса: чугун
- Рабочее колесо: нержавеющая сталь
- Вал: нержавеющая сталь
- Корпус электродвигателя: чугун

Технические характеристики:

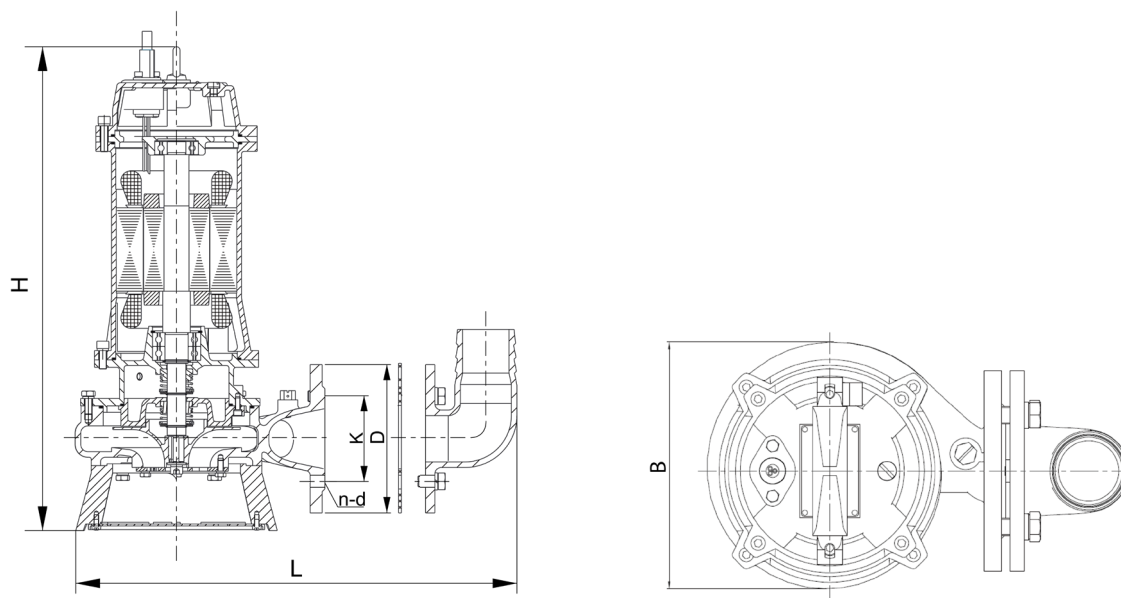
- Максимальная подача: 120 м³/ч
- Максимальный напор: 38 м
- Максимальная глубина погружения: 5 м
- Подключение к сети: 1~230 В, 3~400 В, 50 Гц
- Тип пуска: прямой, звезда-треугольник в зависимости от модели
- Максимальное кол-во включений в час: от 60 до 100 в зависимости от модели
- Режим работы в погруженном состоянии: S1 (длительный режим работы)
- Класс защиты: IP68
- Класс нагревостойкости изоляции: F
- Частота вращения: 2850 1/мин
- Температура перекачиваемой жидкости: до 40°
- Длина кабеля: 10 м

Номенклатурный ряд и цены:

Артикул	Название	Цена, руб. с НДС (PG7)
3601251	NSPG CF50/230-0.75/S	70 957
3601252	NSPG CF50/230-1.1/S	82 444
3601253	NSPG CF50/230-1.5	102 679
3601254	NSPG CF50/230-2.2	106 453
3601255	NSPG CF65/230-2.2	109 646
3601256	NSPG CF50/400-0.75	73 886
3601257	NSPG CF50/400-1.1	88 560
3601258	NSPG CF50/400-1.5	108 311
3601259	NSPG CF50/400-2.2	120 263
3601260	NSPG CF65/400-2.2	123 871
3601261	NSPG CF50/400-3.0	141 971
3601262	NSPG CF65/400-3.0	146 230
3601263	NSPG CF65/400-4.0	188 951
3601264	NSPG CF80/400-4.0	194 620
3601265	NSPG CF80/400-5.5	241 042
3601266	NSPG CF100/400-5.5	248 273
3601267	NSPG CF80/400-7.5	298 591
3601268	NSPG CF100/400-7.5	307 549



Размеры:



Модель	Размеры, мм							Вес
Наименование	L	H	DN	D	K	n-d	B	НЕТТО, кг
NSPG CF50/230-0.75/S	300	475	50	140	110	4-M12	172	25
NSPG CF50/230-1.1/S	300	475	50	140	110	4-M12	172	26
NSPG CF50/230-1.5	320	552	50	140	110	4-M12	200	40
NSPG CF50/230-2.2	327	559	50	140	110	4-M12	202	41
NSPG CF65/230-2.2	375	557	65	160	130	4-M12	229	42
NSPG CF50/400-0.75	300	475	50	140	110	4-M12	172	24
NSPG CF50/400-1.1	300	475	50	140	110	4-M12	172	25
NSPG CF50/400-1.5	308	537	50	140	110	4-M12	189	33
NSPG CF50/400-2.2	327	524	50	140	110	4-M12	202	34
NSPG CF65/400-2.2	375	522	65	160	130	4-M12	229	38
NSPG CF50/400-3.0	339	598	50	140	110	4-M12	210	45
NSPG CF65/400-3.0	366	605	65	160	130	4-M12	209	49
NSPG CF65/400-4.0	390	606	65	160	130	4-M12	216	54
NSPG CF80/400-4.0	420	610	80	190	150	4-M16	224	51
NSPG CF80/400-5.5	445	677	80	190	150	4-M16	244	75
NSPG CF100/400-5.5	470	682	100	210	170	4-M16	262	80
NSPG CF80/400-7.5	445	677	80	190	150	4-M16	244	82
NSPG CF100/400-7.5	492	685	100	210	170	4-M16	273	89